

| | | | |
|------------------|-------------|------------|---------|
| 修改单号 REF. NO. | L2452SJ-X01 | | |
| 专业 DISCIPLINE | 建筑 | 日期 DATE | 2023.11 |
| 审定人 APPROVER | 黄曲 | 黄曲 | |
| 审核人 VERIFIER | 唐民 | 唐民 | |
| 校核人 CHECKER | 邵丹 | 邵丹 | |
| 设计人 DRAWER | 邱斌 | 邱斌 | |



工程设计证书：
CERTIFICATE NO.
A145001518 A245001515

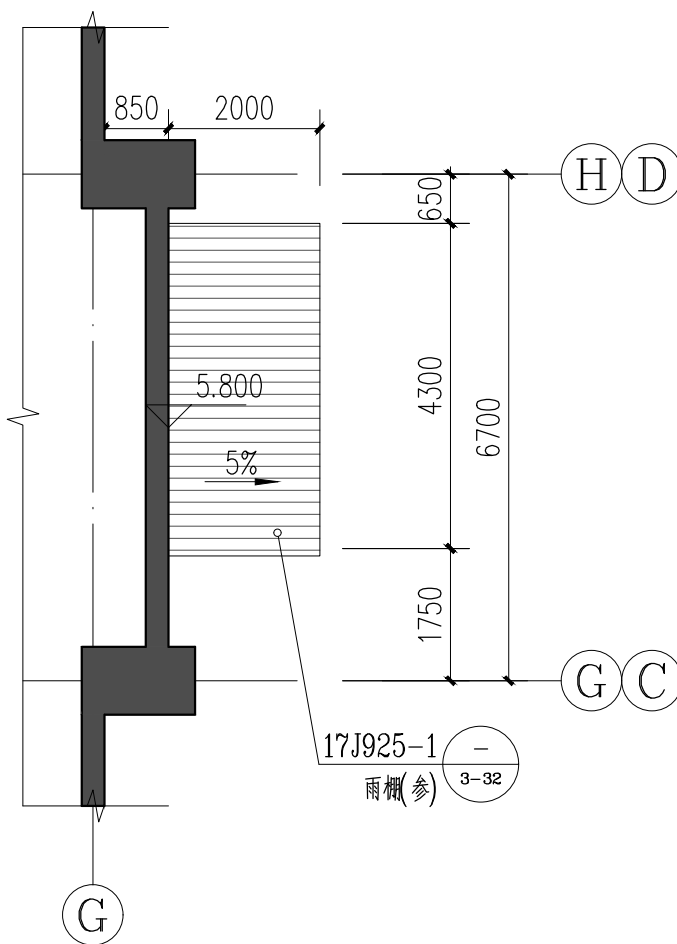
1#-7#平房仓

设计修改补充通知单
DESIGN MODIFICATION SUPPLEMENT NOTIFICATION

根据业主意见，做修改如下：

1、根据建设方使用要求，1#-7#平房仓出口处增设钢雨棚，压型钢板面型号同屋面，具体做法如下：

变更内容
MODIFICATION



1#~7#新增雨篷平面布置图 1:100

修改原因
REASONS OF MODIFICATION

根据建设方使用要求

修改涉及的图纸
DRAWINGS INVOLVED
1. 局部 PART OF THE DRAWING
2. 部分图纸 SOME DRAWINGS
3. 全部图纸 ALL DRAWINGS

1.局部

本修改对已施工部分
或相关设计专业的影响
INFLUENCES OF THE MODIFICATION
TO THE CONSTRUCTED PART OR
RELATED DISCIPLINE

无

1. 本表必须加盖“设计专用章”方为有效。THIS FORM MUST BE STAMPED WITH “SPECIAL SEAL OF DESIGN” TO BE VALID.
2. 本表发送顾客 份。() COPY(IES) OF THIS FORM WILL BE SENT TO THE CUSTOMER(S).

| | | | |
|------------------|-------------|------------|---------|
| 修改单号 REF. NO. | L2452SJ-X02 | | |
| 专业 DISCIPLINE | 建筑 | 日期 DATE | 2023.11 |
| 审定人 APPROVER | 黄曲 | 黄曲 | |
| 审核人 VERIFIER | 唐民 | 唐民 | |
| 校核人 CHECKER | 邵丹 | 邵丹 | |
| 设计人 DRAWER | 邱斌 | 邱斌 | |



工程设计证书：
CERTIFICATE NO.
A145001518 A245001515

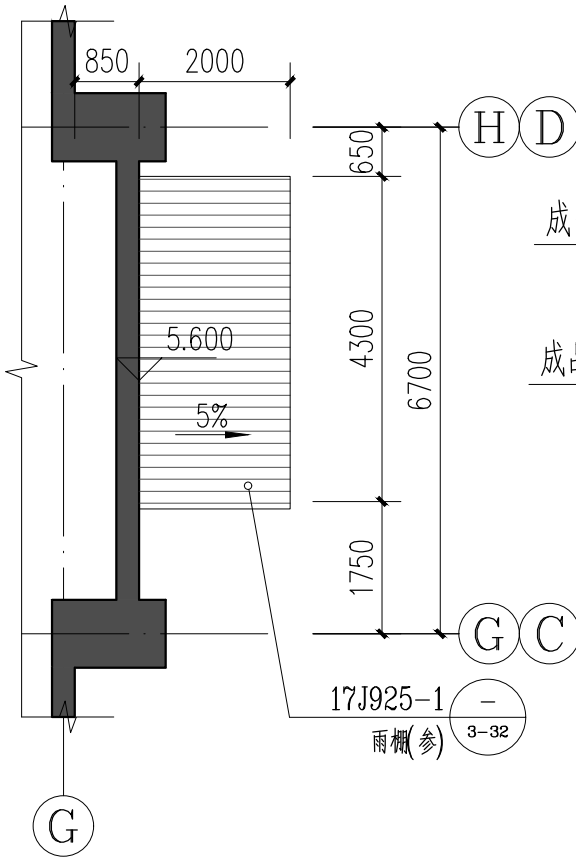
1#-7#平房仓

设计修改补充通知单
DESIGN MODIFICATION SUPPLEMENT NOTIFICATION

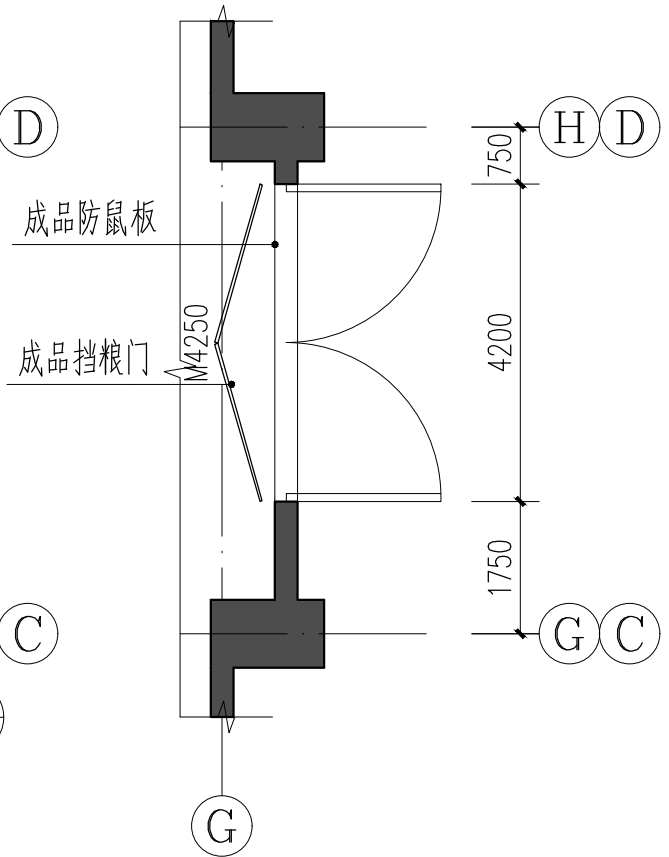
根据业主意见，做修改如下：

- 1、根据建设方使用要求，1#-7#平房仓出口处增设钢雨棚，压型钢板面型号同屋面。
- 2、5#平房仓门挡M4243修改为成品M4250（配套成品挡粮门、防鼠板），具体做法同1~4#、6~7#平房仓。

变更内容
MODIFICATION



1#~7#新增雨篷平面布置图 1:100



1#~7#修改门布置图 1:100

中华人民共和国一级注册建筑师

姓名：黄曲
注册号：45001518
有效期至：2025年11月



广西壮族自治区工程勘察设计出图专用章

中国轻工业南宁设计工程有限公司

资质证书编号 A245001515

广西壮族自治区住房和城乡建设厅监制 (A)

有效期至：2025年5月29日

修改原因
REASONS OF MODIFICATION

修改涉及的图
DRAWINGS INVOLVED

1. 局部 PART OF THE DRAWING
2. 部分图纸 SOME DRAWINGS
3. 全部图纸 ALL DRAWINGS

1. 局部

对修改部分或
相关专业的影
响

1. 本表必须加盖“设计专用章”方为有效。THIS FORM MUST BE STAMPED WITH "SPECIAL SEAL OF DESIGN" TO BE VALID.
2. 本表发送顾客 份。() COPY(IES) OF THIS FORM WILL BE SENT TO THE CUSTOMER(S).



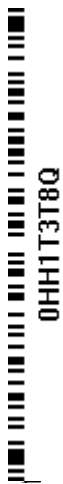
| | | | | | | |
|---|---|--|------------------|-------------|------------|----------|
| 中国轻工业 南宁设计工程有限公司 China CNDC Engineering Co., Ltd. | | 北部湾（钦州）国际 粮食加工产业园项目 | 修改单号 REF. NO. | L2452SG-X01 | | |
| | | | 专业 DISCIPLINE | 结构 | 日期 DATE | 2023. 12 |
| | | | 审定人 APPROVER | 李伟霄 | | |
| | 工程设计证书: CERTIFICATE NO. A145001518 A245001515 | 1#~7#平房仓 | 审核人 VERIFIER | 李伟霄 | | |
| | | 设计修改补充通知单 DESIGN MODIFICATION SUPPLEMENT NOTIFICATION | 校核人 CHECKER | 刘远生 | | |
| | | | 设计人 DRAWER | 黄君军 | | |

变更内容

MODIFICATION

修改说明

- 1、根据建设方使用要求，1#-7#平房仓出口处增设钢雨棚，具体做法详附图。
- 2、根据建设方使用要求，5#平方仓山墙门洞高度修改至5.000m，具体做法详附图。
- 3、根据建设方使用要求，5#平方仓山墙门洞高度修改至5.000m，5#输送廊道4.745m紧邻门洞，影响使用，需相应抬高部分结构梁，具体详附图。



修改原因
REASONS OF MODIFICATION

根据建设方使用要求

修改涉及的图纸 DRAWINGS INVOLVED
1. 局部 PART OF THE DRAWING
2. 部分图纸 SOME DRAWINGS
3. 全部图纸 ALL DRAWINGS

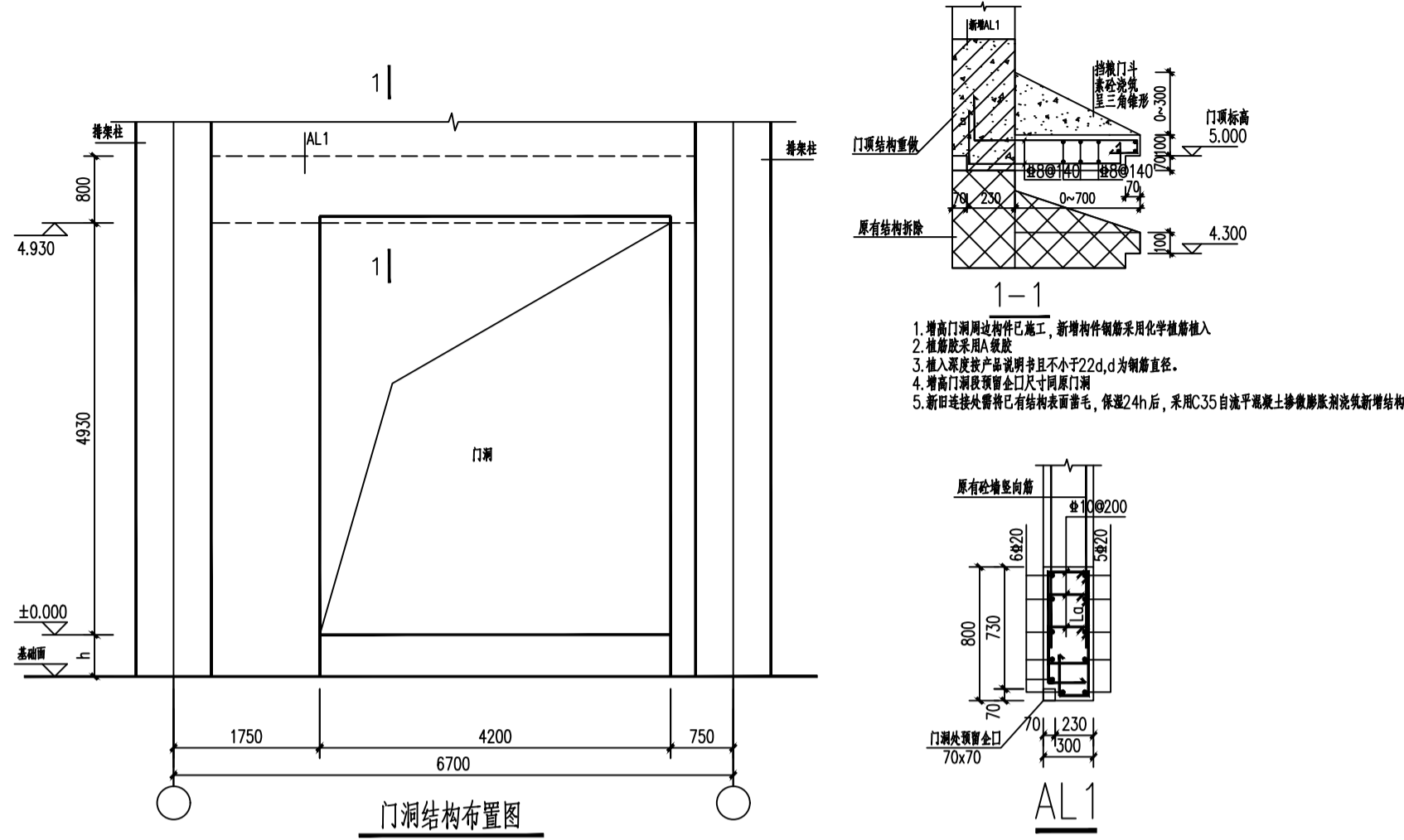
1、局部

本修改对已施工部分
或相关设计专业的影响
INFLUENCES OF THE MODIFICATION
TO THE CONSTRUCTED PART OR
RELATED DISCIPLINE

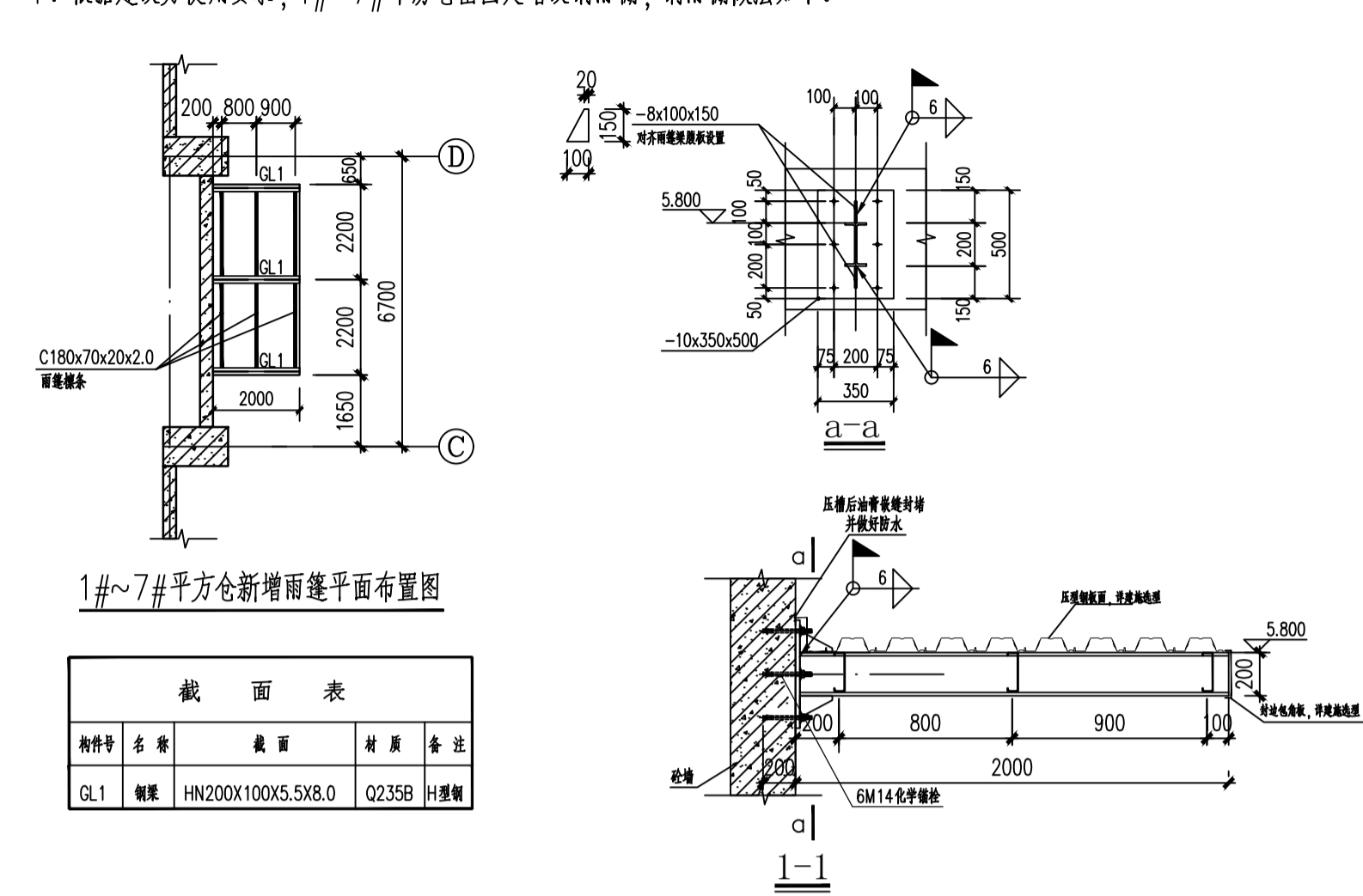
无

1. 本表必须加盖“设计专用章”方为有效。THIS FORM MUST BE STAMPED WITH “SPECIAL SEAL OF DESIGN” TO BE VALID.
2. 本表发送顾客 份。(8) COPY(IES) OF THIS FORM WILL BE SENT TO THE CUSTOMER(S).

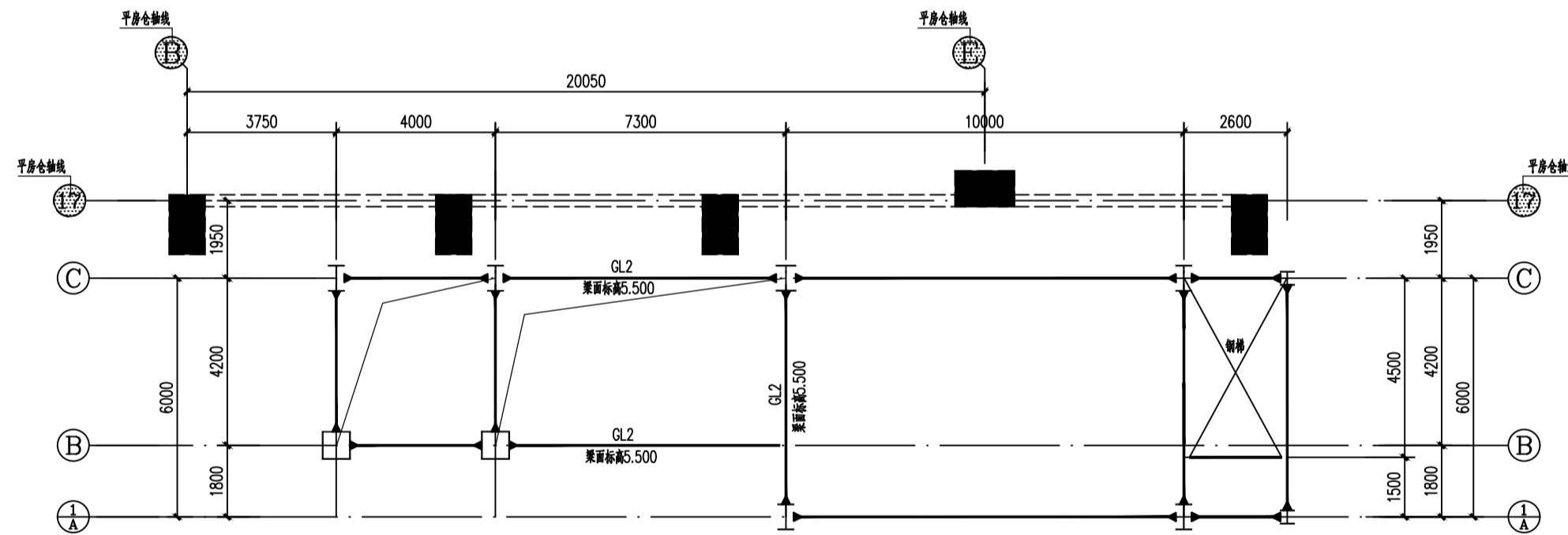
L2452SG-4-06:
根据业主要求,5#平房仓山墙处门洞抬高,具体如下图:



L2452SG-4-06:
1、根据建设方使用要求,1#-7#平房仓出口处增设钢雨棚,钢雨棚做法如下。

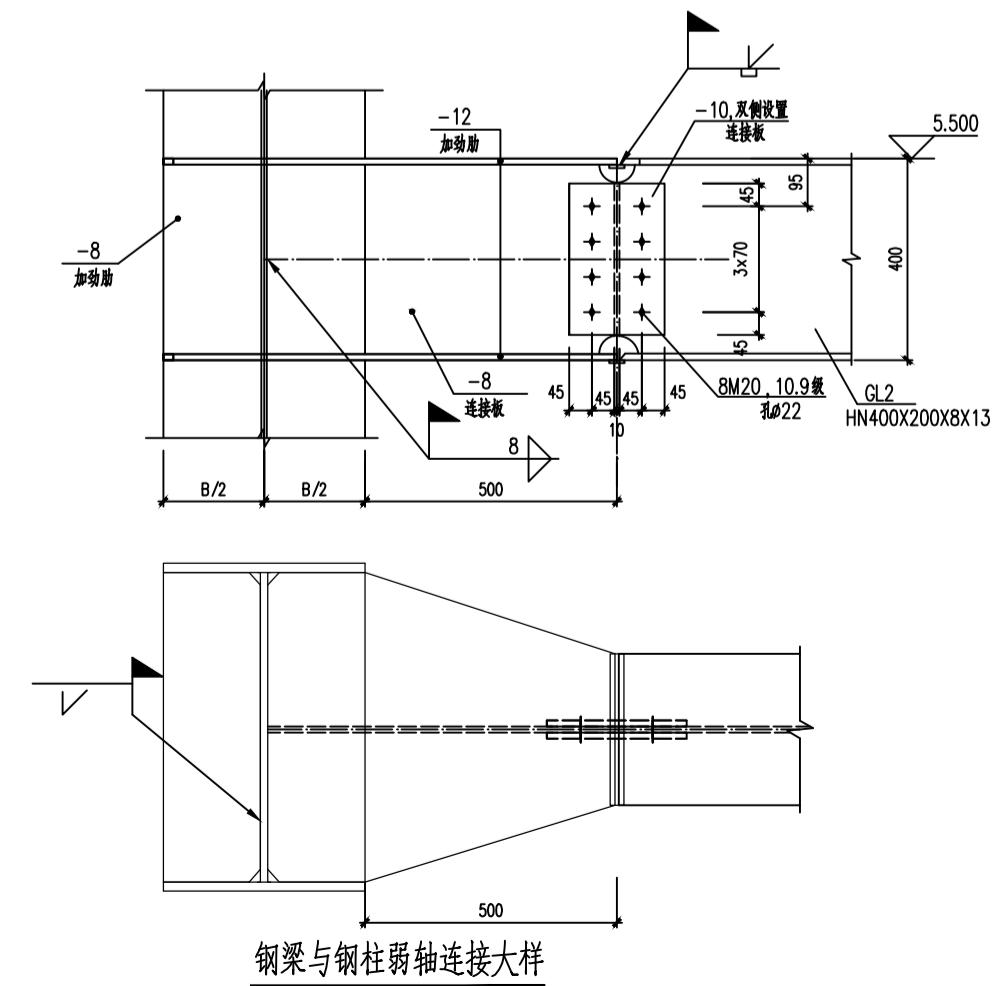
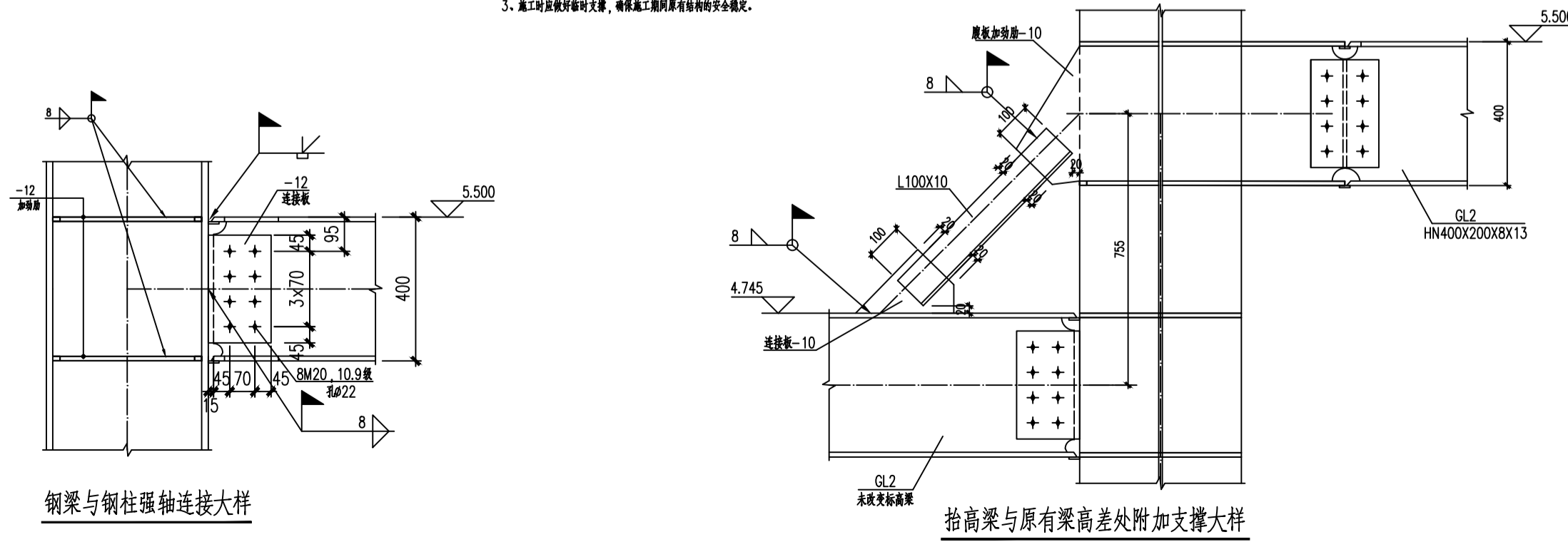


L2452SG-4a-04:
根据业主要求,部分抬高框架梁标高以便满足平房仓山墙门洞进出车辆要求,具体修改如下图:



钢梁局部标高调整布置图

- 注:1. 本图仅调整所注明钢梁标高,其余未注明按原图
2. 原结构已完工完成,原有钢筋保护层应考虑标高影响,施工时每条与柱连接处至少应设置两层,每次焊接后待温度冷却后方可进行下一段焊接的连接,避免因连接处的高温影响原有柱受力性能。
3. 施工时应做好临时支撑,确保施工期间原有结构的安全稳定。



中国轻工业南宁设计工程有限公司
China CNDC Engineering Co., Ltd.
工程设计证书 A145001518 A245001515
CERTIFICATE NO.

| | | |
|----------------------------|--------|--------|
| 项目负责人 PROJECT LEADER | 唐民 刘远生 | 唐民 刘远生 |
| 专业负责人 DISCIPLINE LEADER | 刘远生 | 刘远生 |
| 审定人 APPROVER | 李伟霄 | 李伟霄 |
| 审核人 VERIFIER | 李伟霄 | 李伟霄 |
| 校核人 CHECKER | 刘远生 | 刘远生 |
| 设计人 DESIGNER | 黄君军 | 黄君军 |
| 制图人 DRAWER | 黄君军 | 黄君军 |

| | | | | | |
|-------------|-----|------------------|----|-------------|---------|
| 阶段 PHASE | 施工图 | 专业 DISCIPLINE | 结构 | 比例 SCALE | 1:100 |
| 图幅 SIZE | A2 | 版本 REVISION | B | 日期 DATE | 2023.12 |

| | | | | | |
|----------------------|--------------------|--|--|--|--|
| 建设单位 CLIENT/OWNER | 广西钦保国际贸易有限公司 | | | | |
| 项目名称 PROJECT NAME | 北部湾(钦州)国际粮食加工产业园项目 | | | | |
| 子项名称 ITEM NAME | 1#~7#平房仓 | | | | |
| 图纸名称 DRAWING NAME | 设计补充修改通知单附图 | | | | |
| 图号 DRAWING NO. | L2452SG-X01附图01 | | | | |