
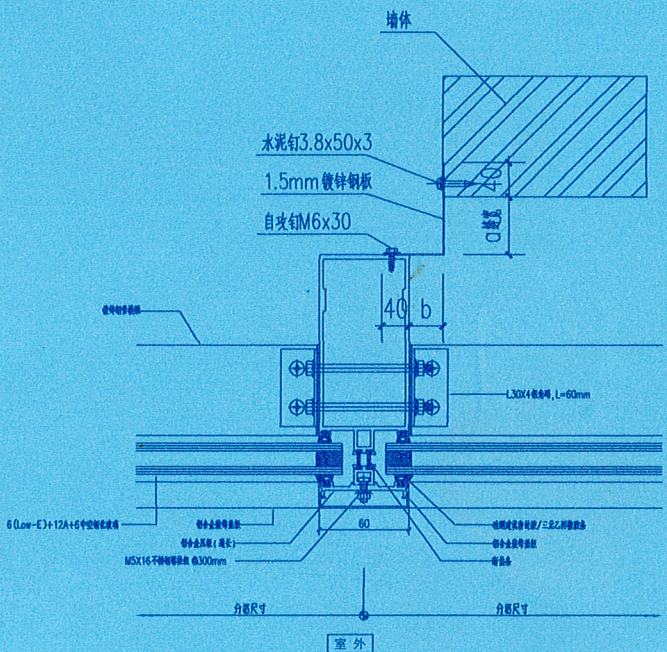
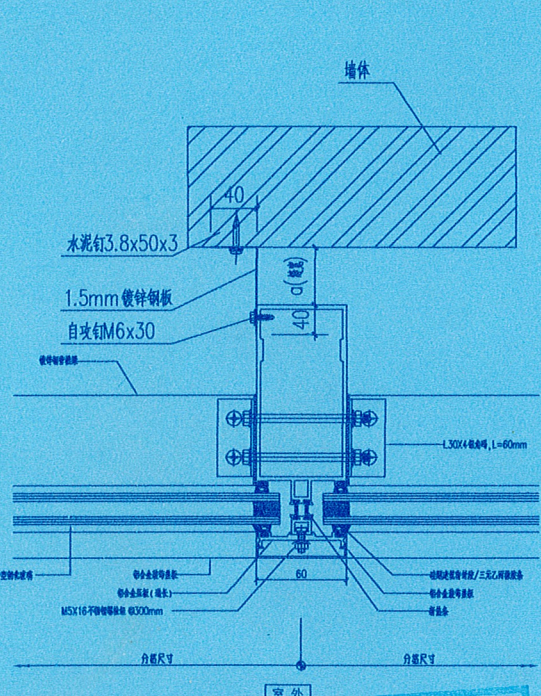


设计变更 / 补充通知单

 湘潭市建筑设计院 A143001710	建设单位 CLIENT 广西钦保置业有限公司	变更编号 2022-01-11
	项目名称 PROJECT 自贸大厦	子项名称 SUB-PROJECT 幕墙
设计阶段 施工图 专业 结构 版次 V1.0 日期 2022.01.11		
更/补充原因: 更/补充内容:	补充节点	本工程未变之处仍按原图施工, 凡是与本通知相冲突的均以本通知为准, 敬请施工单位遵照执行。

内容: 应甲方2022年01月11日来函
 补充玻璃幕与砖墙缝隙的封堵节点:



玻璃幕墙封堵节点二 1:1

湘潭市建筑设计院
 设计文件专用章
 玻璃幕墙封堵节点 1:1
 建筑专业设计证书
 等级: 甲级
 3001710
 签发日期: 年 月 日 签发人: [Signature]

中华人民共和国一级注册结构工程师
 姓名: 周胜武
 注册号: 4300171-S008
 有效期至: 至2022年8月

注册执业章	勘察设计专用章	施工图审查合格章
审定: [Signature]	审核: 周胜武	校对: 李子山
修改人: 王元元	原设计人: 王元元	日期: 2022.01
附图: 1张, 附图编号:		

本设计须经当地行政主管部门许可后方可实施